

Epoca



Epoca

**CARROZZERIA
BODY
CARROCIERIAE**

TAV.10310/04

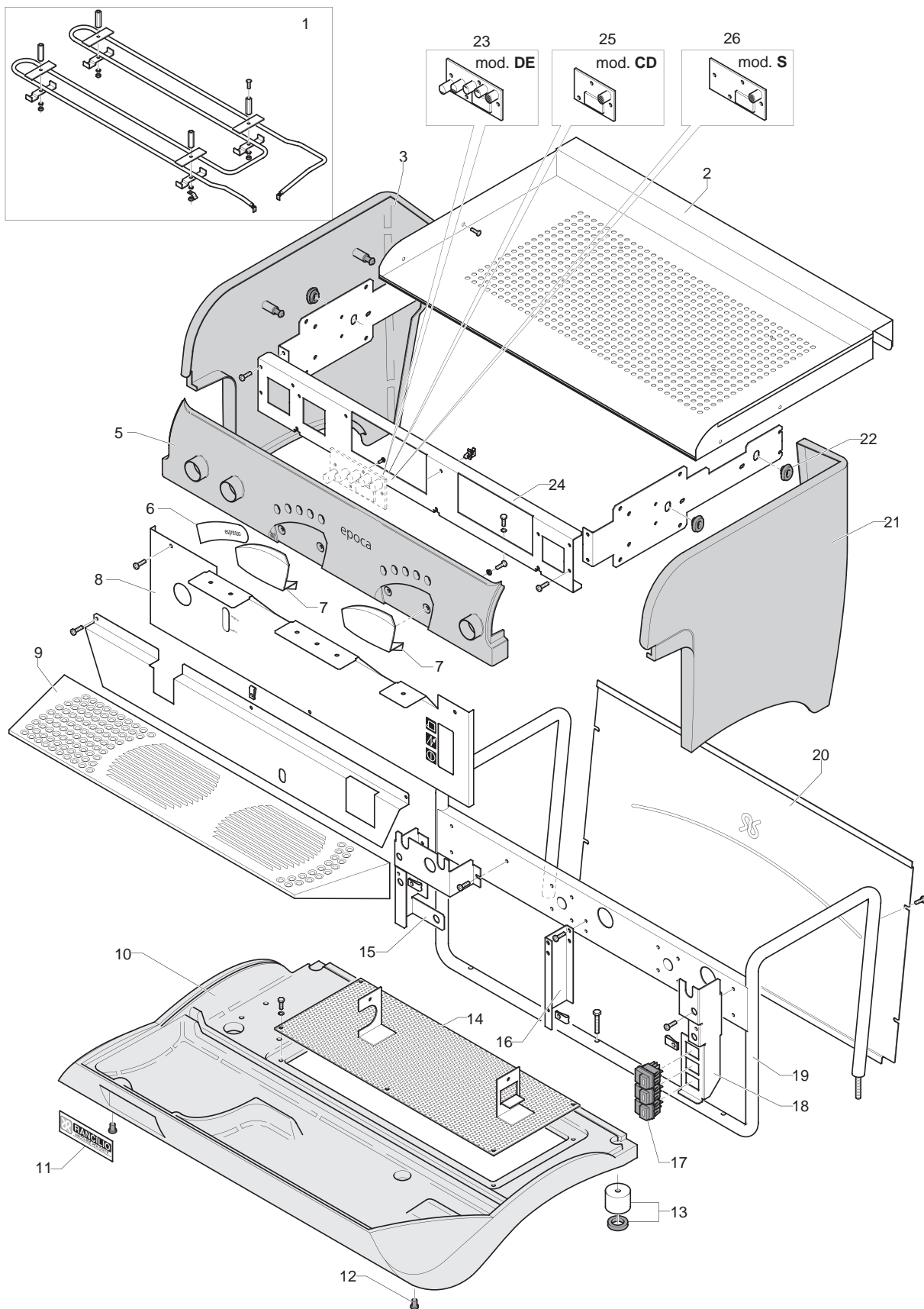
Rif.	CODICE	DESCRIZIONE	DESCRIPTION	DESCRIPCION
001	10705265	KIT SCALDATAZZE 2GR.	KIT HEAT-CUP 2GR.	KIT CALIENTA TAZAS 2GR..
002	32331064	TETTOIA 2GR.	TOP 2GR	COBERTIZO 2GR
003	38123754	FIANCHETTO ROSSO SX	SIDE PANEL RED SX	LATERAL ROJO SX
	38123758	FIANCHETTO GRIGIO SX	SIDE PANEL GREY SX	LATERAL GRIS SX
005	38123755	PANNELLO COMANDI 2GR	CONTROL PANEL RED 2GR	PANEL BOTON ROJO 2GR
	38123759	PANNELLO COM.GRIGIO 2GR	CONTROL PANEL GREY 2GR.	PANEL BOTON GRIS 2GR
006	38123760	COPRITASTIERA GRIGIO	P.B.PANEL COVER GREY	COBERTURA TECLADO GRIS
	38123761	COPRITASTIERA ROSSO	P.B.PANEL COVER RED	COBERTURA TECLADO ROUGE
007	21300741	COPRIGRUPPO	GROUP COVER	CUBRE GRUPO
008	32330957	MASCHERINA 2GR.	TEMPLATE 2GR	REJA 2GR.
009	32330955	GRIGLIA POSAT.2GR.	CUP-TRAY GRATE 2GR.	PARRILLA POSA TAZAS 2GR
010	38123751	BASAMENTO 2 GR	BASE 2GR	BASE 2GR
011	42200122	TARGH.RANCILIO MM.115	RANCILIO PLATE MM115	TARJ. RANCILIO MM 115
012	36310010	PIEDINO	FOOT	PIED
013	10781304	PIEDINO	FOOT	PIE
014	10880313	PIASTRA SOST.CALDAIA 2GR	PLATE 2GR.	PLACA 2GR.
015	32550814	SQUADR.SX	SUPPORT SX	ANGULAR SX
016	32550758	SQUADRETTA X MASCHERINA	SUPPORT FOR TMLATE	ANGULAR PARA REJA
017	34030970	INTERR.BIPLUM.VERDE	GREEN SWITCH	INTERRUPTOR VERDE
018	32550756	SQUADRETTA DX	SUPPORT DX	ANGULAR DX
019	10880311	TELAIO 2GR.	CHASSIS 2GR	CHASIS 2GR.
020	32330951	FRONTALE POSTERIORE 2GR.	FRONT PANEL 2GR	FRONTAL 2GR.
021	38123753	FIANCHETTO ROSSO DX	SIDE PANEL RED DX	LATERAL ROJO DX
	38123757	FIANCHETTO GRIGIO DX	SIDE PANEL GREY DX	LATERAL GRIS DX
022	36220004	GUARN.FLANGIA	FLANGE GASKET	JUNTA BRIDA
023	10111031	SCHEDA+TASTIERA CAFFE' DE	CARD+P.B.BOARD COFFEE DE	CEDULA+TECLADO CAFE' DE
025	10111032	SCHEDA+TASTIERA CAFFE' CD	CARD+P.B.BOARD COFFEE CD	CEDULA+TECLADO CAFE' CD
026	10111035	TASTO CAFFE'CON SPIA S	COFFEE PUSH BUTTON+WARN.LIGHT S	BOTON CAFE' CON INDICATOR S



Epoca

**CARROZZERIA
BODY
CARROCCIERIAE**

TAV.10310/04

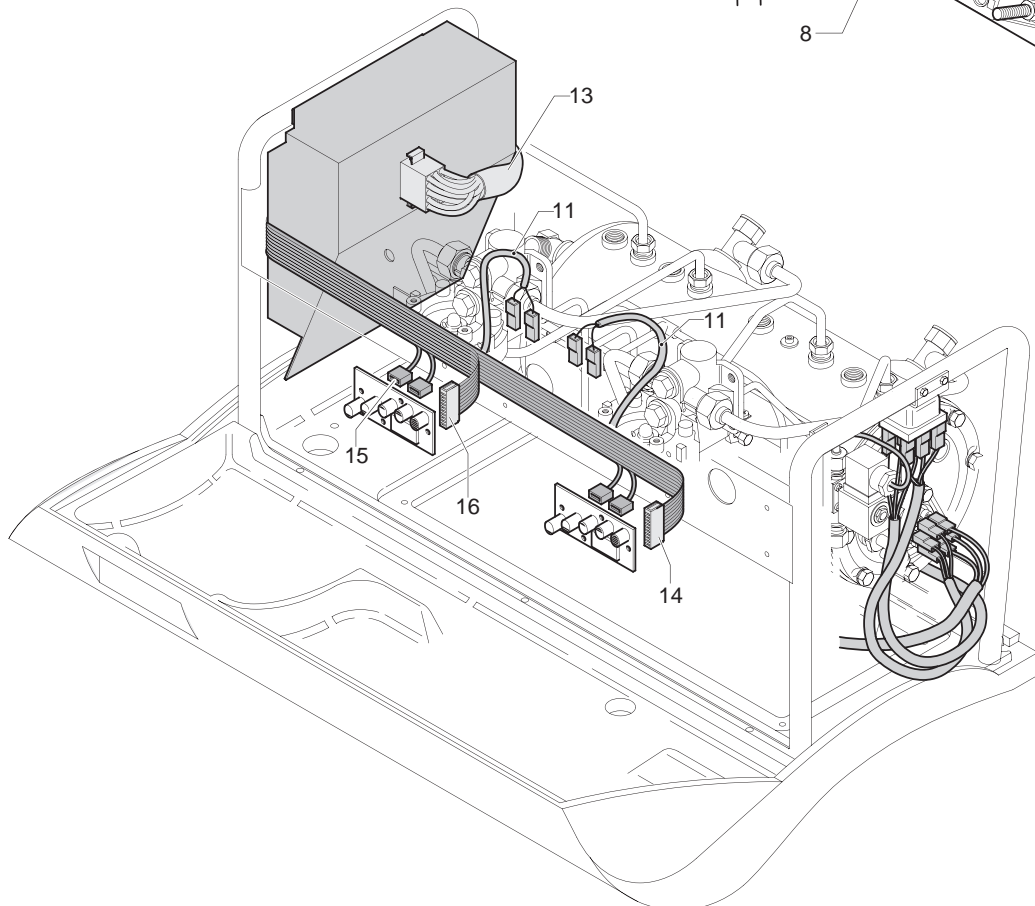
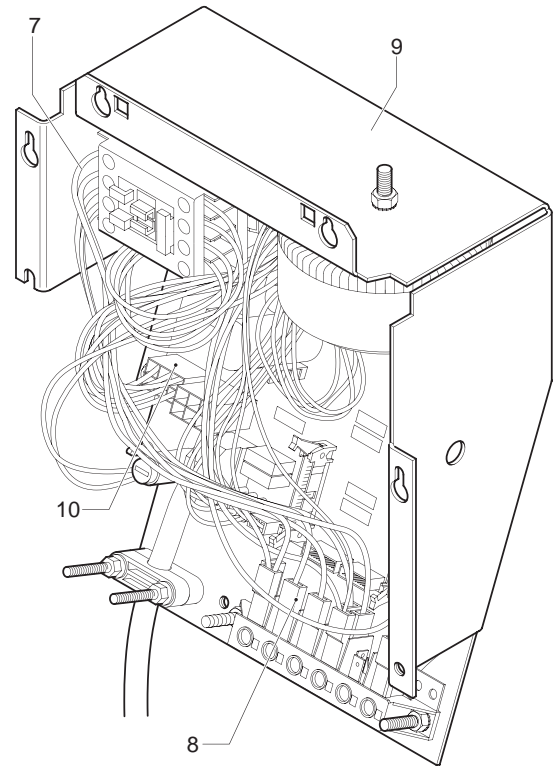
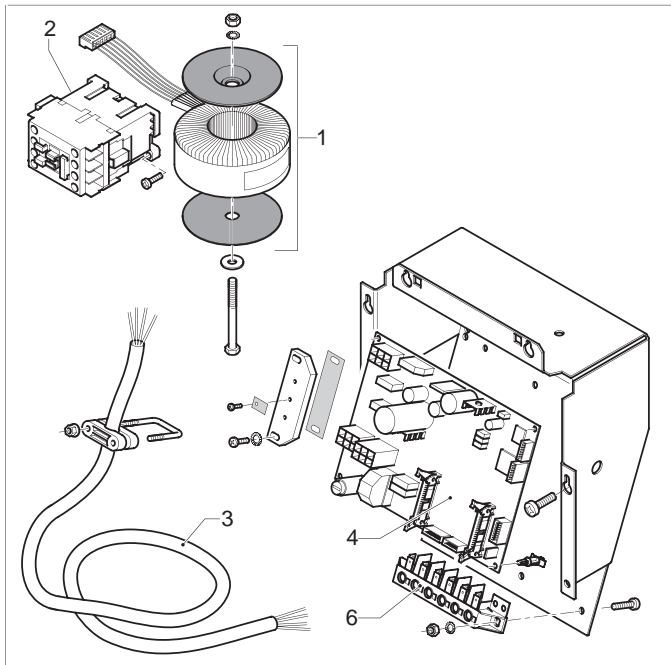




Epoca DE

**PARTI ELETTRICHE / ELETTRONICHE
ELECTRIC PARTS / ELECTRONIC
PARTES ELECTRICAS / ELETRÓNICAS**

TAV.10340/04

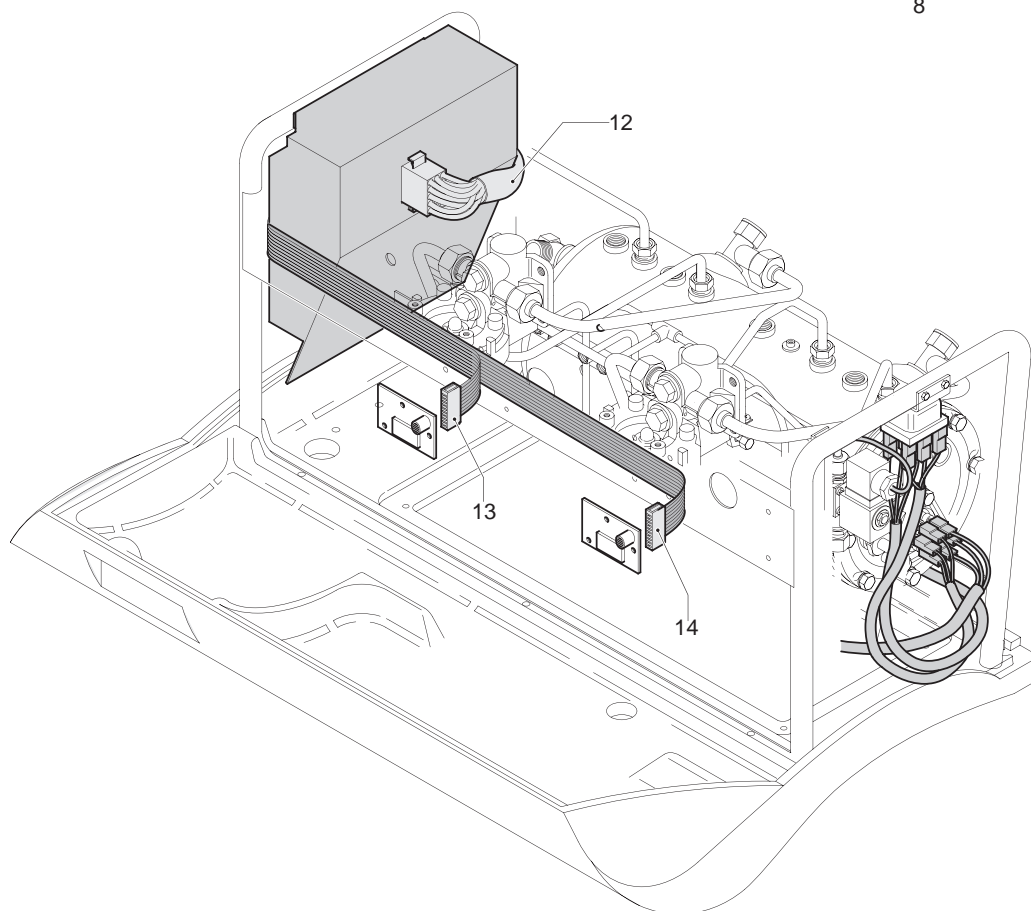
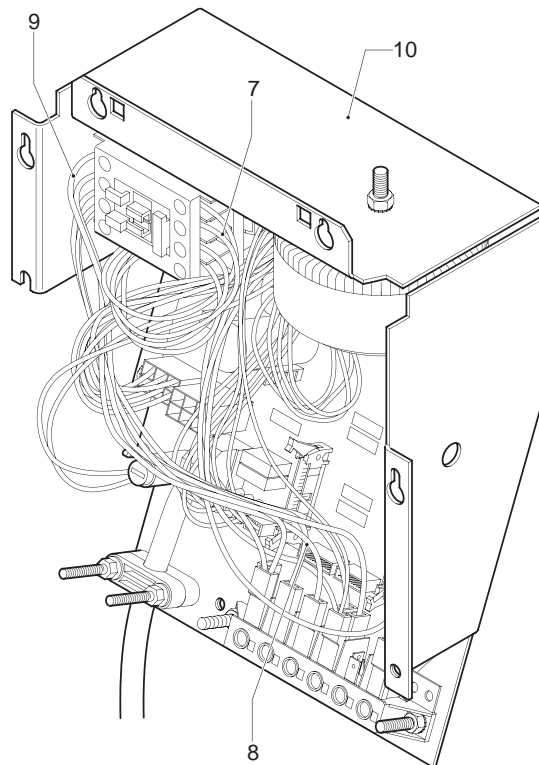
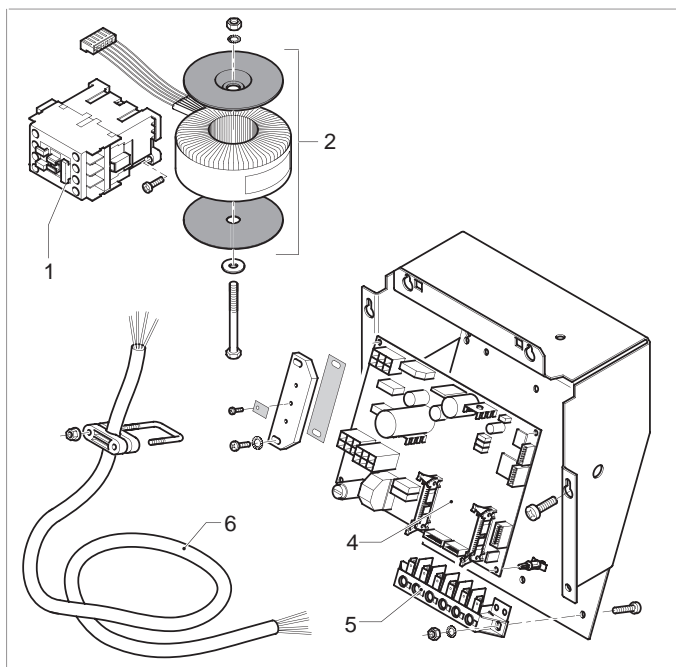




Epoca CD

PARTI ELETTRICHE / ELETTRONICHE
ELECTRIC PARTS / ELECTRONIC
PARTES ELECTRICAS / ELETRÓNICAS

TAV.10341/04





Epoca S

**PARTI ELETTRICHE / ELETTRONICHE
ELECTRIC PARTS / ELECTRONIC
PARTES ELECTRICAS / ELETTRONICAS**

TAV.10345/04

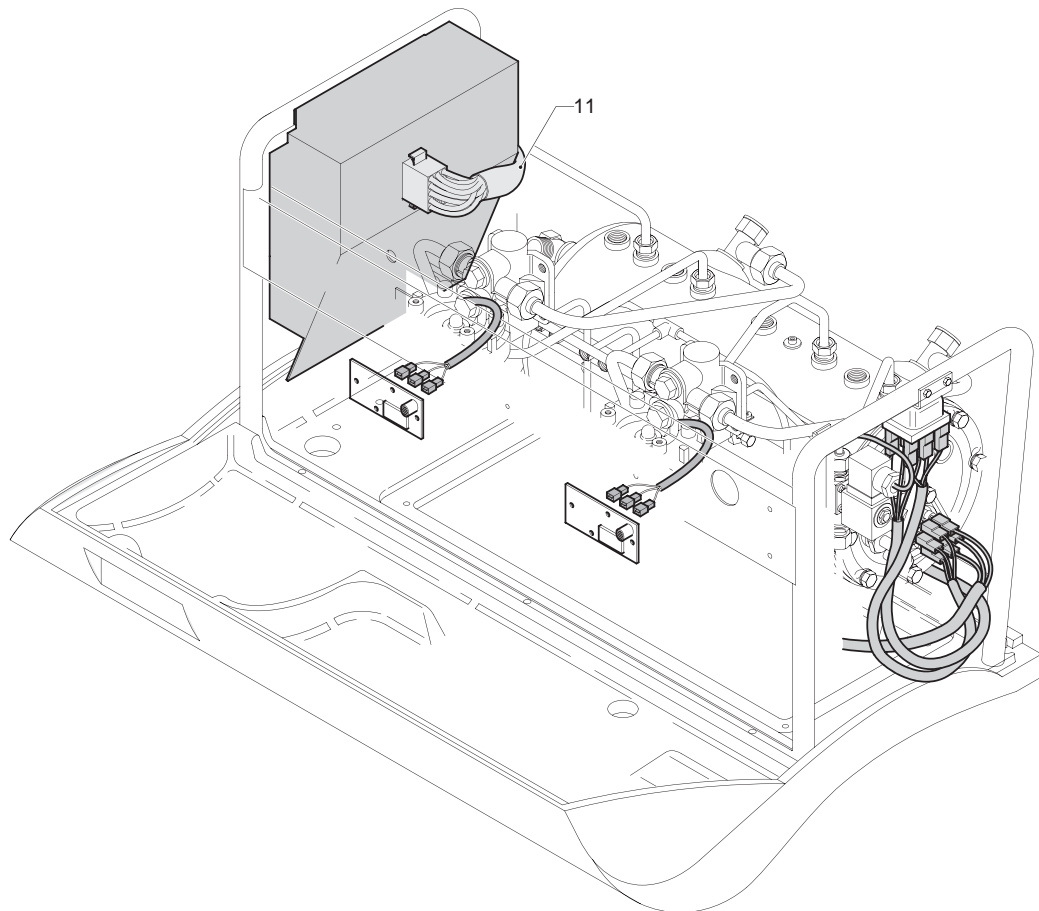
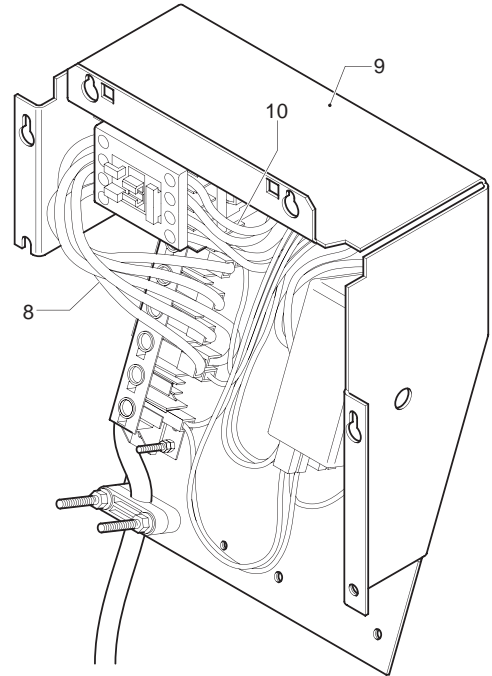
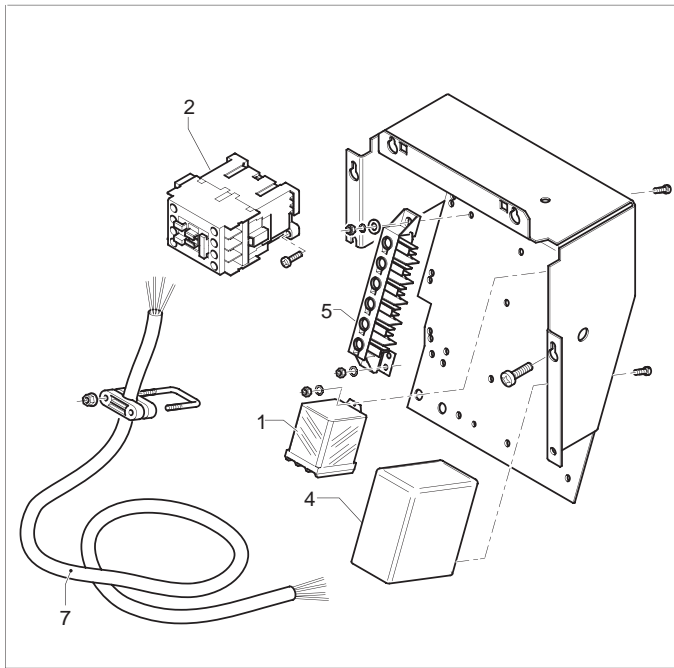
Rif.	CODICE	DESCRIZIONE	DESCRIPTION	DESCRIPCION
001	34200192	RELE' 230V MD50	RELAY 230V	RELE 230V
002	34200260	CONTATTORE 230V 50/60HZ	CONTACTOR 230V 50/60HZ	CONTACTOR 230V 50/60HZ
004	34070029	CENTR. RALS 220/240V	TRANSDUCTOR RALS 220/240V	TRANSDUCTOR RALS 220/240V
005	34150024	MORSETTIERA 6 POLI	TERMINAL BOARD 6POL.	BORNE 6POL.
007	34300073	CAVO	CABLE	CABLE
008	10110415	CABLAGGIO CONTATTORE-MORSETTIERA S	WIRING CONTACTOR-CLAMP S	CABLES CONTACTOR-BORNE S
009	10110321	SCATOLA CABL. 230V S	BOX WITH BOARD 230V S	CABLAGE CON CEDULA 230V S
010	10110414	CABLAGGIO CONTATT.-CENTRALINA- RELE'S	WIRING CONTACTOR-TRANSDUCTOR S	CABLES CONTACT-TRANSDUCTOR S
011	10110413	CABLAGGIO S 2GR.	WIRING S 2GR	CABLES S 2GR



Epoca S

PARTI ELETTRICHE / ELETTRONICHE
ELECTRIC PARTS / ELECTRONIC
PARTES ELECTRICAS / ELETRONICAS

TAV.10345/04





Epoca DE

IMPIANTO IDRAULICO HYDRAULIC CIRCUIT CIRCUIDO HIDRAULICO

TAV.10350/04

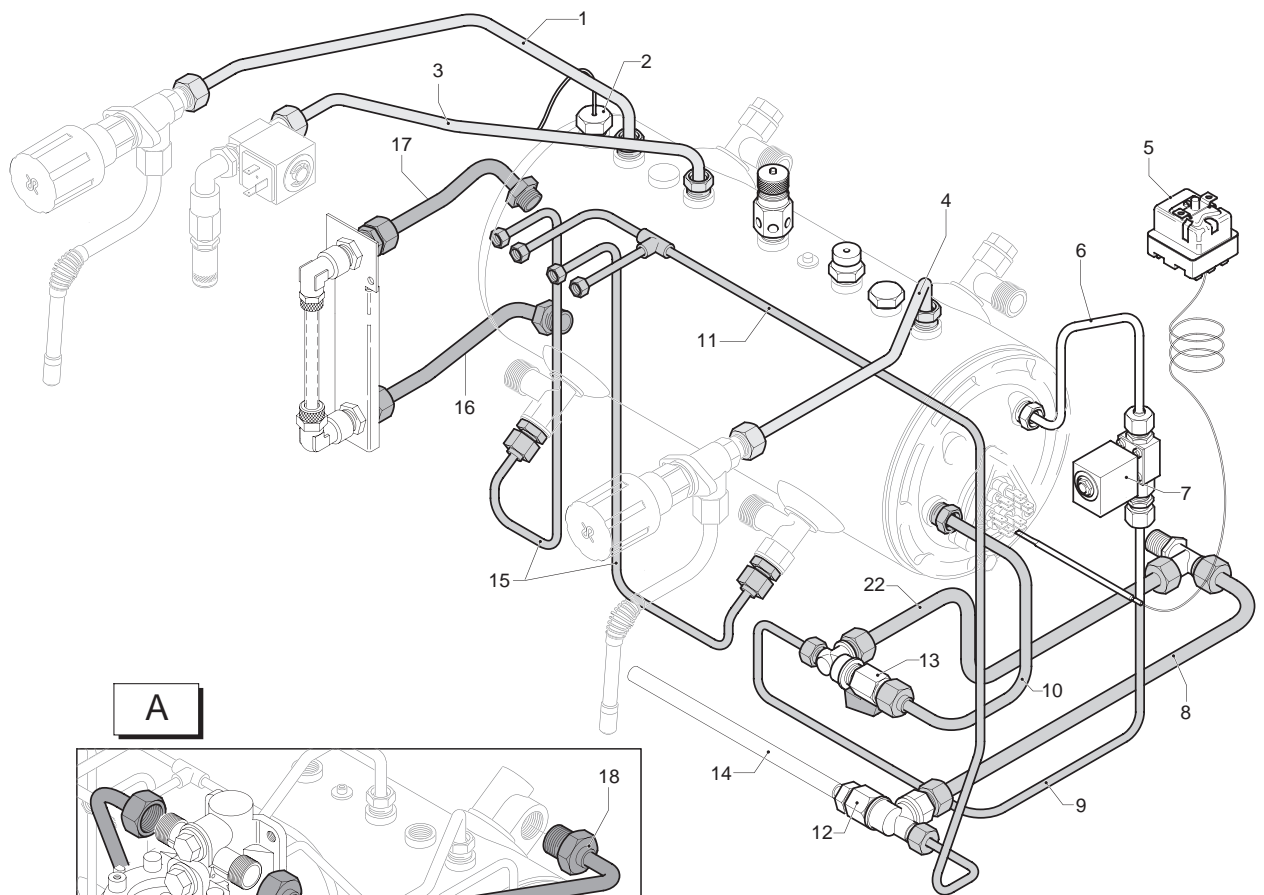
Rif.	CODICE	DESCRIZIONE	DESCRIPTION	DESCRIPCION
001	81330111	TUBO RUBIN. VAPORE SX	STEAM COCK TAP SX	TUBO GRIFO VAPOR SX
002	34070174	SONDA TEMP. 3/8 GAS	TEMPERATURE PROBE 3/8 GAS	SONDE TEMP.3/8 GAS
003	10043039	TUBO 8X6X350	PIPE 8X6X350	TUBO 8X6X350
004	10043046	TUBO 8X6X270	PIPE 8X6X270	TUBO 8X6X270
005	34200095	SALVARES. EGO 3 POLI CE	SAVE-RESISTANCE EGO 3 POLES CE	SALVARESIST.EGO 3 POLI CE
006	10042022	TUBO 6X4X230	TUBE 6X4X230	TUBO 6X4X230
007	10060466	ELETR.CARICO+RIT.24V	CHARGE+CHECK ELECTROV.24V	ELECTROV.CARGA-RET.24V
008	10043102	TUBO 8X6X130	PIPE 8X6X130	TUBO 8X6X130
009	10042047	TUBO 6X4X570	PIPE 6X4X570	TUBO 6X4X570
010	10043046	TUBO 8X6X270	PIPE 8X6X270	TUBO 8X6X270
011	10046002	TUBO COLL-VENT.SDE 2GR	MANIFOLD-FAN PIPE SDE 2GR	TUBO COLECTOR-HELICE SDE 2GR
012	10060477	VALVOLA RIT.ESP.1VIA	1-WAY CHECK.EXPANS.VALVE	VALVULA RET.ESP.1VIA
013	69200018	RUBINETTO MINIBALL 3/8MM	MINIBALL COCK 3/8MM	GRIFO MINIBALL 3/8MM
014	38228002	TUBO SILICONE 9X6X560	SILICONE HOSE 9X6X560	TUBO SILICONE 9X6X560
015	10705380	SERIE TUBI VENTOLINI SDE 2GR	SET OF FAN PIPES SDE 2GR.	SERIE TUBOS HELICE SDE 2GR
016	10044036	TUBO LIVELLO RITORNO 10X8	RETURN LEVEL PIPE 10X8	TUBO NIVEL REGRESSO 10X8
017	10044035	TUBO LIVELLO MANDATA 10X8	DELIVERY LEVEL PIPE 10X8	TUBO NIVEL JEGADA 10X8
018	10044026	TUBO CIRC.MANDATA 10X8 F1/2-M1/2	CIRC.DELIVERY PIPE 10X8 F1/2-M1/2	TUBO CIRCUL.JEGADA 10X8 F1/2-M1/2
019	10044027	TUBO CIRC.RITORNO D.10X8 F1/2-M1/2	CIRC.RETURN PIPE D.10X8 F1/2-M1/2	TUBO CIRCUL.REGRESSO D.10X8 F1/2-M1/2
020	10044068	TUBO CIRC.MANDATA D.10X8 F1/2-F1/2	CIRC.DELIVERY PIPE 10X8 F1/2-F1/2	TUBO CIRCUL.JEGADA 10X8 F1/2-F1/2
021	10044073	TUBO CIRC.RITORNO D.10X8 F1/2-F1/2	CIRC. RETURN PIPE 10X8 F1/2-F1/2	TUBO CIRCUL.REGRESSO 10X8 F1/2-F1/2
022	10044083	TUBO 10X8X190	PIPE 10X8X190	TUBO 10X8X190
A	DALLA MATRICOLA		N° 52396	



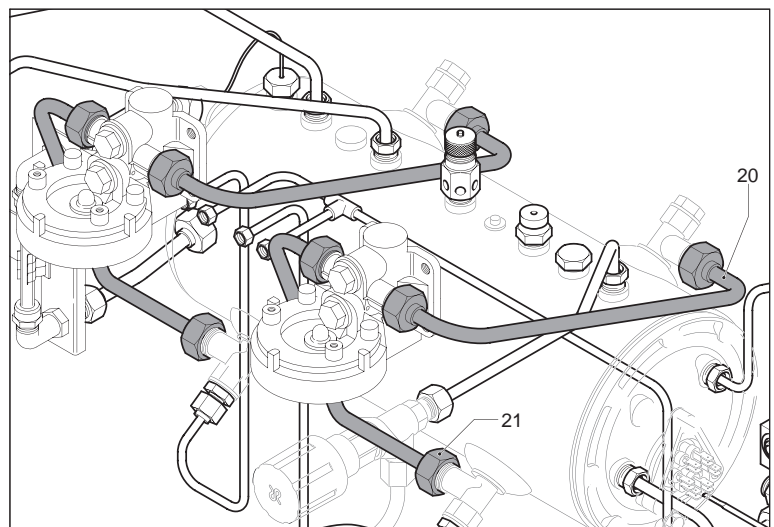
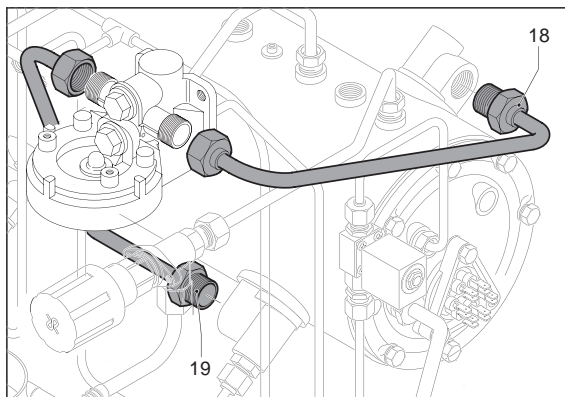
Epoca DE

**IMPIANTO IDRAULICO
HYDRAULIC CIRCUIT
CIRCUIDO HIDRAULICO**

TAV.10350/04



A

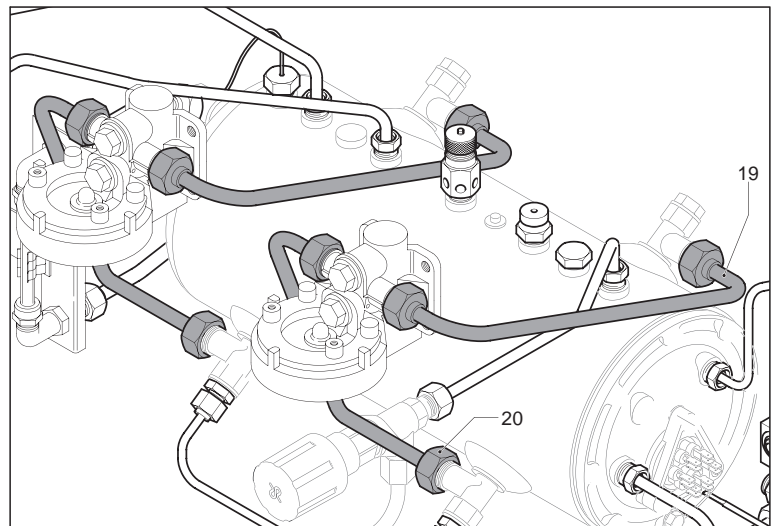
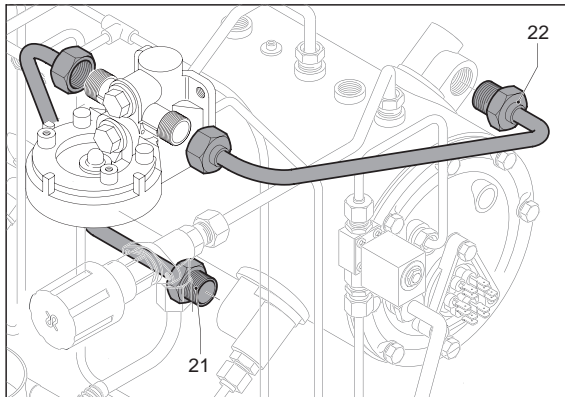
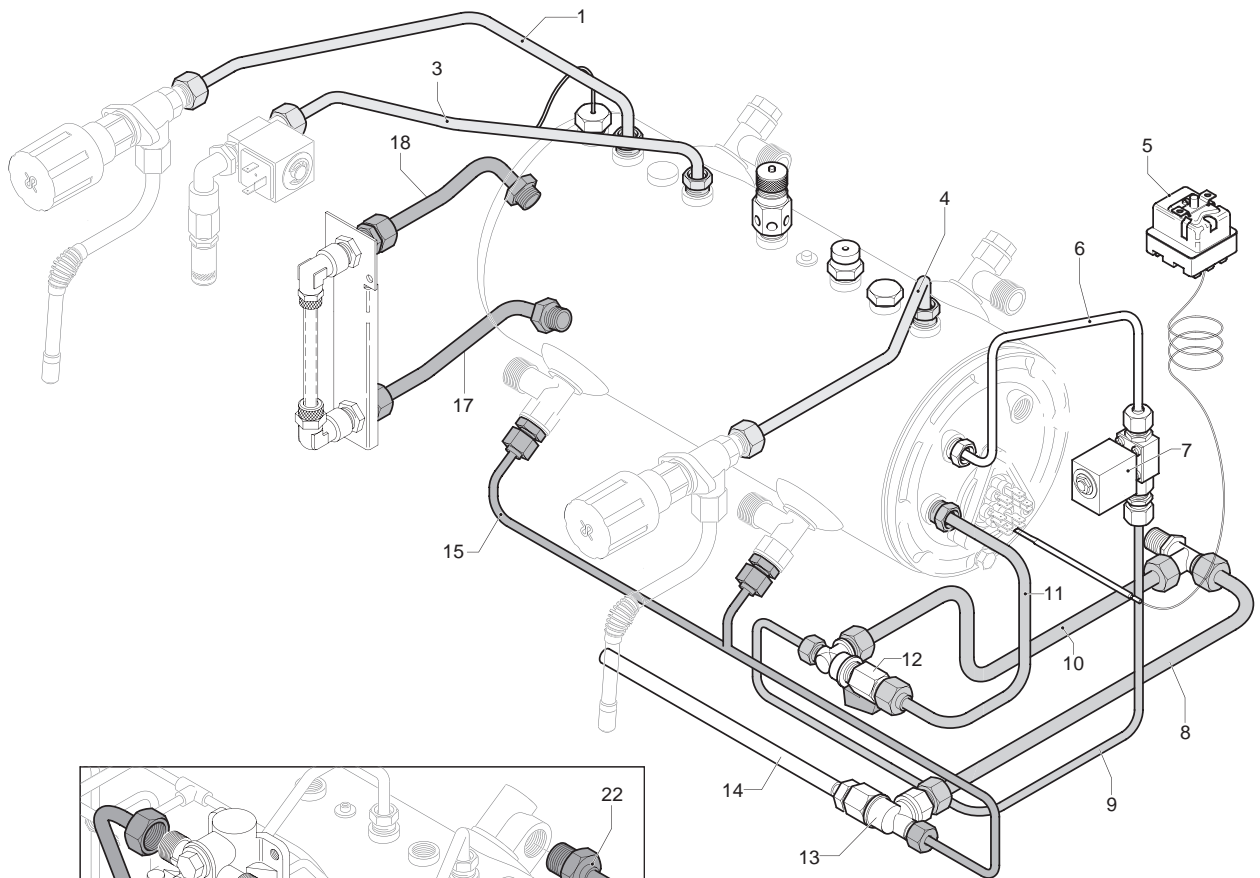




Epoca S

**IMPIANTO IDRAULICO
HYDRAULIC CIRCUIT
CIRCUIDO HIDRAULICO**

TAV.10355/04

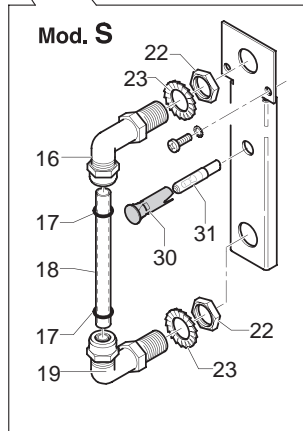
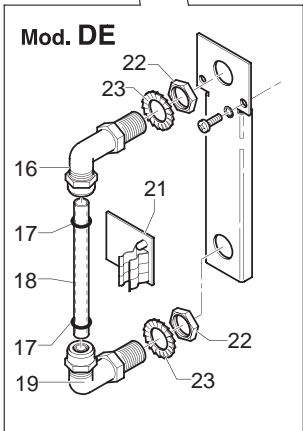
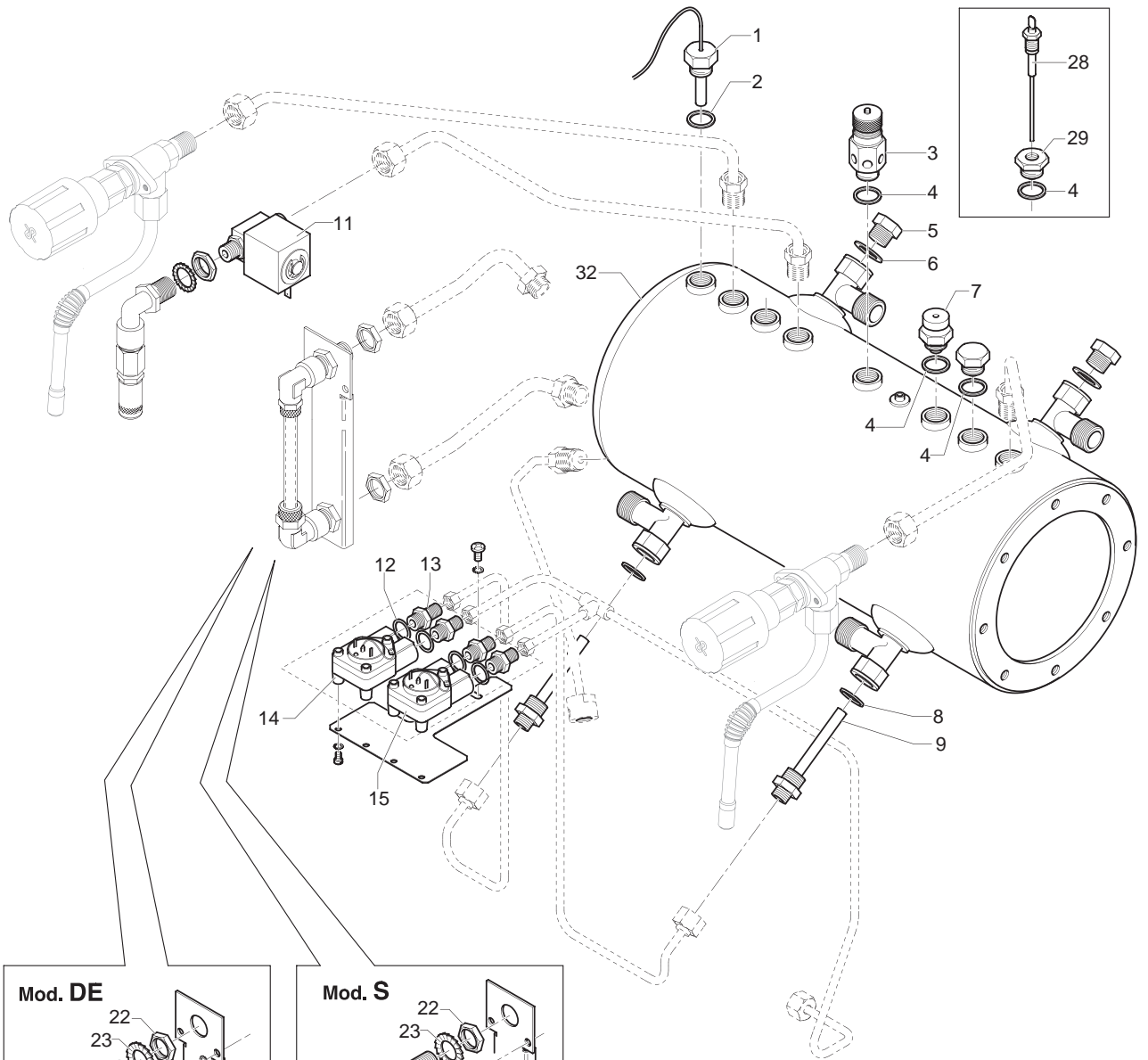




Epoca

**CALDAIA / LIVELLO
BOILER/LEVEL
CALDERA/NIVEL**

TAV.10360/04



24



Epoca

**RESISTENZA/VALVOLA ESPANSIONE-RITEGNO
RESISTANCE/EXPANSION-CHECK VALVE
RESISTENCIA/VALVULA EXPANSION-RETENCION**

TAV.10370/04

